

УДК 538.9

В. А. Лиопо, д-р физ.-мат. наук, проф., **И. А. Лявшук**, ст. препод.,
Е. В. Овчинников, д-р техн. наук, доц., **А. В. Сабуть**, канд. физ.-мат. наук, доц.
 Гродненский государственный университет им. Янки Купалы, Беларусь
 Тел./Факс: +375 (152) 684108; E-mail: ovchin@grsu.by

ОБРАТНАЯ РЕШЕТКА И ОБРАТНОЕ ПРОСТРАНСТВО КРИСТАЛЛА

Для идеального кристалла расположение атомов подчиняется условию сверхдальнего порядка. На кратчайших некопланарных векторах между гомологичными элементами трехмерной трансляцией (решетки) строится параллелепипед, называемый ячейкой кристалла. Эта ячейка характеризуется тремя линейными (a, b, c) и тремя угловыми параметрами (α, β, γ). При дифракции рентгеновских (электронных, нейтронных) лучей угловое положение дифракционных максимумов зависит от ориентации кристаллографических плоскостей с межплоскостным расстоянием d , которые обуславливают положения рефлекса. Ориентация плоскостей определяется тремя целыми числами (h, k, l) , называемыми кристаллографическими индексами плоскости.

Ключевые слова: кристалл, прямая (ПП) и обратная (ОП) решетки, метрические тензоры, правила погасания, «вес» узла (ОП), суперячейка (ОП)

V. Liopo, I. L Lashuk, Y. Auchynnikau, A. Sabutz

THE BACKWARD LATTICE AND THE INVERSE SPACE OF A CRYSTAL

For an ideal crystal, the arrangement of atoms obeys a condition of ultra-long order. On the shortest non-coplanar vectors between the homologous elements by three-dimensional translation (lattice) a parallelepiped, called the crystal cell, is constructed. This cell is characterized by three linear (a, b, c) and three angular parameters (α, β, γ). When the X-ray (electron, neutron) rays are diffracted, the angular position of the diffraction maxima depends on the orientation of the crystallographic planes with the interplanar distance d , which determine the positions of the reflex. The orientation of the planes is determined by three integers (h, k, l), called the crystallographic indices of the plane.

Keywords: crystal, straight line (OL) and inverse (OP) gratings, metric tensors, extinction rules, node "weight" (OP), super cell (OP)

1. Введение

Ячейка кристаллической решетки определяется точечной группой кристалла и стандартным требованием: ее точечная симметрия должна соответствовать точечной группе симметрии свойств макрокристалла, число прямых углов должно быть максимально возможным, а полная поверхность минимальной. Векторы ячейки кристалла $\vec{a}, \vec{b}, \vec{c}$, идущие по ее ребрам, определяют базис решетки кристалла. Каждый дифракционный максимум на рентгенограмме характеризуется определенным угловым положением относительно падающего луча и зависит от длины волны излучения и межплоскостного расстояния для плоскостей «ответственных» за рентгеновский максимум. Положение этих кристаллографических плоскостей определяется тремя целыми числами (hkl) , называемыми индексами плоскости. Каждая плоскость наряду с (hkl) описывается аксиальным вектором межплоскостного расстояния \vec{d} .

Кристаллографическая плоскость $d(hkl)$ может быть отображена точкой с радиус-вектором $\vec{r}^*(hkl)$ в пространстве. Этот вектор параллелен вектору \vec{d} . И $(\vec{r}^* \cdot \vec{d}) = 1$, т.е. вектор \vec{r}^* имеет размерность обратной длины.

Векторы $\vec{r}^*(hkl)$ и $\vec{d}(hkl)$ параллельны друг другу и $\vec{r}^*(hkl) \cdot \vec{d}(hkl) = 1$. Эти точки, узлы формируют геометрическую решетку с базисом $\vec{a}^*, \vec{b}^*, \vec{c}^* = \vec{a}_j^*$, $j=1,2,3$, такую, где $(\vec{a}_j^* \cdot \vec{a}_k^*) = (\vec{a}_k^* \cdot \vec{a}_j^*) = \delta_{jk}$. Кроме значений $\vec{r}^*(hkl)$ узел описывается величиной амплитуды луча «отраженного» от плоскости (hkl) . Ее значение является своеобразным «весом» узла обратной решетки. В зависимости от структуры кристалла некоторые узлы обратной решетки могут иметь нулевой «вес». Так как обратная ячейка в вершинах должна иметь узлы $F(hkl) \neq 0$, то это приводит к необходимости выбора параллелепипеда с объемом, превышающим объем ячейки на обратных векторах \vec{a}_j^* . Такая ячейка названа суперячейкой и для кристаллов с ячейками Бравэ гранецентрированного и объемноцентрированного типа превышает объем их ячеек обратной решетки в 8 раз. Для базоцентрированной ячейки превышение составляет 4 раза, а для кристалла алмаза в 64 раза. Наличие узлов с нулевыми «весами» необходимо учитывать при анализе результатов полученных, например, из теоремы Блоха, условия Борна-Кармана, дисперсионных соотношений. Понятие обратной решетки кристаллов распространено на обратное пространство некристаллических объектов. Предложена формула расчета функции радиального распределения атомной плотности, которая при переходе к решеточным объектам преобразуется в формулу Патерсона.

2. Основное содержание и результаты работы. Решетка и обратная решетка кристалла. Основным свойством любого кристалла является наличие в нем трансляции. Трансляция или трансляционная симметрия определяет условие самосовпадения кристалла при его параллельном переносе на некоторую величину T . Это означает, что любой точке кристалла (x, y, z) , которая может быть определена каким-либо образом (параметр, функция, локализация и т.п.), например, $\varphi(xyz)$ подчиняется условию:

$$\hat{T}[\varphi(xyz)] = \varphi(x + m\vec{a}, y + n\vec{b}, z + p\vec{c}) \equiv \varphi(xyz), \quad (1)$$

где \hat{T} – оператор трансляции, m, n, p – целые числа, $\vec{a}, \vec{b}, \vec{c}$ – базисные векторы. Параллелепипед, построенный на базисных векторах, называется ячейкой кристалла. В общем случае $\vec{a}, \vec{b}, \vec{c}$ могут быть выбраны самыми различными способами. Но для ячейки должны выполняться три условия:

Во-первых, точечная симметрия ячейки должна соответствовать точечной симметрии макрокристалла. Во-вторых, число прямых углов в ячейке должно быть максимальным. В-третьих полная поверхность ячейки должна быть минимальной [1,2]. Очевидно, что вершины этой ячейки-параллелепипеда абсолютно тождественны друг другу, как тождественны и все ячейки кристалла, формирующие его кристаллическую решетку. Следовательно, в узлах решетки расположены гомологичные (равнозначные) точки. Кристаллы – тела решетчатые. Это значит, что при рассеянии на них излучения с длиной волны λ , соизмеримой с базисным вектором, рассеяние не будет подчиняться закону отражения света от зеркала, но будет соответствовать дифракции света на решетках. Другими словами «отраженный» луч будет создаваться только при условии

$$2d \sin \theta = n\lambda, \quad (2)$$

где θ – половина угла рассеяния φ , равного углу между падающим и отраженным лучами. Угол θ называется брэгговским углом, а условие (2) – уравнением Вульфа–Брэггов.

«Отражение» рентгеновского луча рассматривается как суперпозиция лучей, отраженных от последовательных трансляционных тождественных плоскостей при условии различия разности хода на величину $n\lambda$. Значение d (обычно берется d/n) определяет межплоскостное расстояние. Так как плоскости имеют различную ориентацию, то величина d имеет векторный смысл, \vec{d} – аксиальный вектор. Для описания ориентации таких плоскостей выбирается та из них, которая ближе всего к началу координат. Причем размер нормали из начала координат к этой плоскости равен d . Эта плоскость от координатных осей отсекает отрезки $a/h, b/k, c/l$, а так как плоскость ей трансляционно-тождественная проходит через начало координат, то есть обязательно через вершины ячейки, следовательно (h, k, l) – целые числа, называемые кристаллографическими индексами плоскости. При создании рентгеновского рефлекса результат обусловлен сложением всех лучей, рассеянных атомами. Кристаллографическая плоскость (hkl) это не атомная плоскость. В тоже время конкретный кристалл с индивидуальным базисом $\vec{a}, \vec{b}, \vec{c}$ описывается своей индивидуальной картиной рассеяния рентгеновских лучей. Следовательно, набор $d/n(hkl)$ является «паспортом» кристаллического объекта [1-3]. Межплоскостное расстояние $d(hkl)$ связано с параметрами $(a, b, c, \alpha, \beta, \gamma)$ и индексами (hkl) так называемой квадратичной формулой, имеющей вид:

$$\frac{1}{d^2} = \frac{h}{a} \times \frac{\begin{vmatrix} h/a & \cos \alpha & \cos \beta \\ k/b & 1 & \cos \gamma \\ l/c & \cos \gamma & 1 \end{vmatrix} + \frac{k}{b} \times \begin{vmatrix} 1 & h/a & \cos \beta \\ \cos \alpha & k/b & \cos \gamma \\ \cos \beta & l/c & 1 \end{vmatrix} + \frac{l}{c} \times \begin{vmatrix} 1 & \cos \alpha & h/a \\ \cos \alpha & 1 & k/b \\ \cos \beta & \cos \gamma & l/c \end{vmatrix}}{\begin{vmatrix} 1 & \cos \alpha & \cos \beta \\ \cos \alpha & 1 & \cos \gamma \\ \cos \beta & \cos \gamma & 1 \end{vmatrix}}. \quad (3)$$

Симметрия ячейки должна соответствовать симметрии кристалла. В некоторых случаях, гомологичные точки могут находиться не только в вершинах, но и в объеме ячейки. Существует четыре типа таких ячеек (рисунок 1), называемых ячейками Бравэ, а заданные ими пространственные конфигурации – решетками Бравэ.

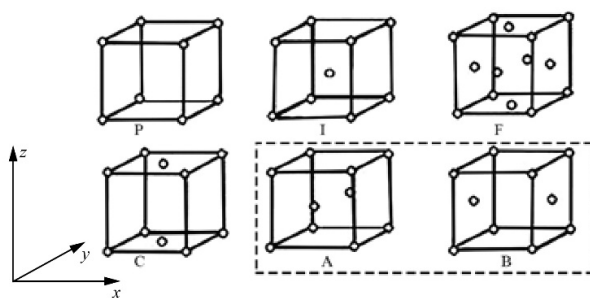


Рисунок 1. Типы ячеек Бравэ: P – примитивная, I – объемноцентрированная, F – гранецентрированная, C – базоцентрированная (B – бокоцентрированная, A – переднецентрированная) (\circ) – гомологичные точки.

Совокупность координат гомологичных точек в ячейке Бравэ называется базисом этой ячейки и для указанных типов имеет значения:

$$\begin{aligned}
 P - (000); I - (000, \frac{1}{2}, \frac{1}{2}, \frac{1}{2}); F - (000, \frac{1}{2}, \frac{1}{2}, 0; \frac{1}{2}, 0, \frac{1}{2}, 0; \frac{1}{2}, 0, \frac{1}{2}, \frac{1}{2}); \\
 C - (000, \frac{1}{2}, \frac{1}{2}, 0)[(A - (000, 0, \frac{1}{2}, \frac{1}{2}), B - (000, \frac{1}{2}, 0, \frac{1}{2})]
 \end{aligned}
 \tag{4}$$

Ячейки *A* и *B* не являются самостоятельным типом, так как это та же ячейка *C* при измененных направлениях осей *xuz*. Координаты узлов описываются в кристаллографической системе, у которой за единичные векторы приняты параметры \vec{a} – по оси *x*, \vec{b} – по оси *y*, \vec{c} – по оси *z*. Кристаллографические координаты любых точек в ячейке не могут превышать значение равное единице, то есть $0 \leq (x, y, z) < 1$. То есть любой точке в кристалле обязательно имеется ей гомологичная в первой ячейке решетки.

Обратная решетка. Всю совокупность трансляционных тождественных кристаллографических плоскостей с индексами (*hkl*) и межплоскостным расстоянием *d(hkl)* можно изобразить одной точкой, используя следующую методику.

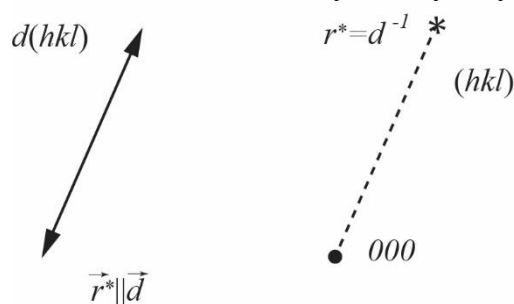


Рисунок 2. Переход между прямым и обратным пространствами

Выберем один из векторов \vec{d} пространства кристалла. В пространстве, которое в дальнейшем будем называть обратным, в качестве начала координат возьмем точку (000). Через эту точку проведем линию, параллельную \vec{d} и на ней на расстоянии от точки (000) равном $r^* = d^{-1}$ поместим точку (*). Эта точка является отображением кристаллографической плоскости (то есть всех плоскостей ей параллельных и имеющих одинаковые межплоскостные расстояния (*d*) в обратном пространстве. Каждая из плоскостей (*hkl*) в обратном пространстве изображается точкой $\vec{r}^*(hkl)$. Совокупность таких точек в обратном пространстве подчиняется геометрической симметрии распределения этих точек, то есть в обратном пространстве узлы (*hkl*) формируют геометрическую решетку с оператором трансляции (см. (1)) вида:

$$T f^*(x^* y^* z^*) = f^*(x^* + m\vec{a}^*, y^* + n\vec{b}^*, z^* + p\vec{c}^*) \equiv f^*(x^* y^* z^*), \tag{5}$$

где f^* – характеристика точки $(x^* y^* z^*)$, $\vec{a}^*, \vec{b}^*, \vec{c}^*$ – базисные вектора обратной решетки, на которых строится параллелепипед – ячейка обратной решетки. Все узлы обратной решетки в ее кристаллографической системе, когда за единицу взяты базисные векторы, является целыми числами *hkl*, равными кристаллографическим индексам отображаемой кристаллографической плоскости.

Координаты радиусов-векторов вершин обратной ячейки по осям координат имеют значение, определяемое формой $\{100\} = 100, 010, 001$. Внутри ячейки обратной решетки узлов ее нет. В общем случае, как и в прямой решетке, в обратной решетке ячейка описывается шестью параметрами: $a^*, b^*, c^*, \alpha^*, \beta^*, \gamma^*$ [4, 5]. Эти параметры связаны с параметрами ячейки кристалла:

$$(\vec{a}_j^* \cdot \vec{a}_k) = (\vec{a}_k \cdot \vec{a}_j^*) = \delta_{jk}, \tag{6}$$

где $(j,k)=1,2,3$

$$\delta_{jk} = \begin{cases} 1 & \text{при } j=k \\ 0 & \text{при } j \neq k \end{cases}$$

Координаты любой точки в прямой или обратной решетках можно описать в кристаллографических координатах (хузили $x^* y^* z^*$), но можно и в декартовой системеXYZ:

$$\begin{aligned} R(XYZ)_o &= (x\vec{a}, y\vec{b}, z\vec{c}) \\ r^*(x^* y^* z^*) &= (h\vec{a}^*, k\vec{b}^*, l\vec{c}^*). \end{aligned} \tag{7}$$

Обозначив параметры прямой решетки индексом (0) снизу, а обратной – индексом (*) сверху представим связи между $(a_j \alpha_k)_0$ и $(a_m \alpha_n)^*$

$$(a_j)_0^* = \frac{(a_{j+1})_0^0 (a_{j+2})_0^0 \sin(\alpha_j)_0^0}{V_0^0}, \tag{8}$$

$$\cos(\alpha_j)_0^* = \frac{\cos(\alpha_{j+1})_0^0 \cdot \cos(\alpha_{j+2})_0^0 - \cos(\alpha_j)_0^0}{\sin(\alpha_{j+1})_0^0 \cdot \sin(\alpha_{j+2})_0^0}, \tag{9}$$

$$\sin(\alpha_j)_0^* = \frac{r_0^0}{\sin(\alpha_{j+1})_0^0 \cdot \sin(\alpha_{j+2})_0^0}, \tag{10}$$

где

$$r_0^* = (1 - \cos^2 \alpha_0^* - \cos^2 \beta_0^* - \cos^2 \gamma_0^* + 2 \cos \alpha_0^* \cdot \cos \beta_0^* \cdot \cos \gamma_0^*)^{1/2},$$

а V_0^* – объем соответствующей ячейки.

$$V_0^* = a_0^* \cdot b_0^* \cdot c_0^* \cdot r_0^*. \tag{11}$$

Переход от кристаллографических координат $(X_j)_{кз}$ к декартовым $(X)_o$ выполняется по формуле[3].

$$\begin{vmatrix} X \\ Y \\ Z \end{vmatrix}_o = \begin{bmatrix} a & b \cdot \cos \gamma & c \cdot \cos \beta \\ 0 & b \cdot \sin \gamma & c \cdot \frac{\cos \alpha - \cos \beta \cdot \cos \gamma}{\sin \gamma} \\ 0 & 0 & \frac{c \cdot r}{\sin \gamma} \end{bmatrix} \times \begin{vmatrix} X \\ Y \\ Z \end{vmatrix}_{кз} = |X|_o = |M| \cdot |X|_{кз}. \tag{12}$$

Обратный переход от $|X|_o$ к $|X|_{кз}$ осуществляется по формуле:

$$\begin{vmatrix} X \\ Y \\ Z \end{vmatrix}_{кз} = \begin{bmatrix} \frac{1}{a} & -\frac{ctg \gamma}{a} & \frac{\cos \gamma \cdot (\cos \alpha - \cos \beta)}{a \cdot r \cdot \sin \gamma} \\ 0 & \frac{1}{b \cdot \sin \gamma} & \frac{\cos \beta \cdot \cos \gamma - \cos \alpha}{b \cdot r \cdot \sin \gamma} \\ 0 & 0 & \frac{\sin \gamma}{c \cdot r} \end{bmatrix} \times \begin{vmatrix} X \\ Y \\ Z \end{vmatrix}_o = |X|_{кз} = |M|^{-1} \cdot |X|_o, \tag{13}$$

где $|M|$ и $|M|^{-1}$ прямой и обратный метрические тензоры. Тензор $|M|^{-1}$ в терминах обратной решетки с учетом (8 – 11) имеет вид:

$$|M|^{-1} = \begin{bmatrix} \frac{a^* \cdot r^*}{\sin \alpha^*} & \frac{a^* (\cos \gamma^* - \cos \alpha^* \cdot \cos \beta^*)}{\sin \alpha^*} & a^* \cdot \cos \beta^* \\ 0 & b^* \cdot \sin \alpha^* & b^* \cdot \cos \alpha^* \\ 0 & 0 & c^* \end{bmatrix}, \quad (14)$$

то есть

$$V = \det|M|, V^{-1} = V^* = \det|M|^{-1}, \quad (15)$$

Теория обратной решетки и обратного пространства в целом играет большую роль в теории и практике дифракционных методов изучения структуры веществ и в теории кристаллофизики [6].

Обратная решетка рентгеноструктурного анализа. На первом этапе структурного анализа основное внимание уделяется кристаллографическим параметрам: межплоскостным расстояниям, ячейкам Бравэ, параметрам ячейки. Объектом экспериментальных исследований служат угловые положения рентгеновских рефлексов [3, 7]. Для определения атомно-молекулярной структуры необходимо анализировать и интенсивности рефлексов. Рассеивающая способность любого объекта измеряется в электронных единицах. Число электронных единиц определяется отношением амплитуды луча, рассеянного на объекте, к амплитуде луча, рассеянного на свободном электроны при той же амплитуде падающего луча и для того же угла рассеяния. Рассеивающая способность точки с электронной плотностью $\rho(\vec{r})$ равна в электронных единицах ρ . Рассмотрим рассеяние на двух рассеивающих центрах 1,2 (рисунок 3).

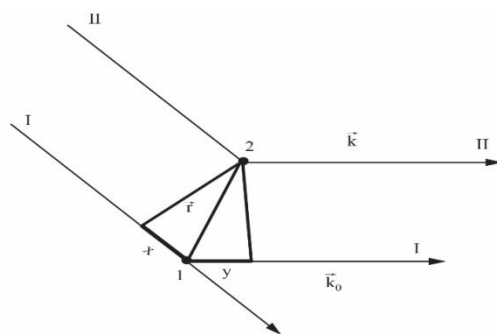


Рисунок 3. Рассеяние излучения на двух рассеивающих центрах

Рассеивающая способность этих центров и их радиусы-векторы соответственно равны $f_j, \vec{r}_j (j=1,2)$. Направление падающего и рассеянного луча определяется единичными векторами \vec{k}_0 и \vec{k} . Разность фаз лучей I и II в направлении \vec{k} определяется условием: $\Delta\varphi = 2\pi / \lambda \cdot \Delta$, где φ разность хода лучей I и II. Пусть угол между прошедшим и рассеянным лучами равен φ (угол рассеяния). В этом случае (см. рисунок 3)

$$\Delta = x + y = r_{12} \cos(\vec{r}_{12}\vec{k}_0) + r_{12} \cos(\vec{r}_{12}\vec{k}) = -(\vec{r}_{12}\vec{k}_0) + (\vec{r}_{12}\vec{k}),$$

то есть

$$\Delta\varphi = 2\pi(\vec{r} \cdot \vec{s}), \quad (16)$$

где $S = \frac{\vec{k} - \vec{k}_0}{\lambda}$.

Пусть f_1 находится в начале координат и фаза рассеянного на нем излучения принята за нулевую, то есть от нее идет расчет $\Delta\varphi$. В этом случае амплитуда луча, рассеянного на этих двух центрах равна

$$A_{12}(s) = f_1 + f_2 \exp 2\pi i \vec{r}_2 \vec{s} = \sum_{j=1}^2 f_j \exp 2\pi i \vec{r}_j \vec{s} \quad (17)$$

Если имеются три рассеивающих центра (1,2,3), то (1,2) можно рассматривать как один центр с рассеивающей способностью A_{12} , найдем A_{123} и т.д [3].

Для выявления смысла вектора $S = \frac{\vec{k} - \vec{k}_0}{\lambda}$ рассмотрим схему предложенную П. Эвальдом [3, 7].

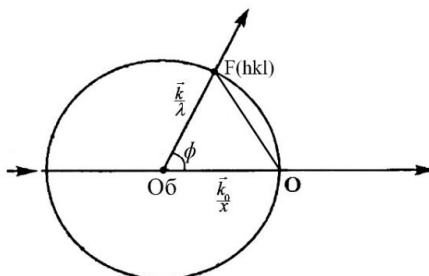


Рисунок 4. Сфера отражения (Эвальда), Об – образец, 0 – начало координат обратной решетки

Образец находится внутри сферы радиусом $\frac{1}{\lambda}$, 0 – начало координат обратной решетки, $F(hkl)$ – узел обратной решетки, попавший на сферу отражений. Как видно из рисунка $OF(hkl) = \vec{r}^*(hkl)$, а вектор $0-F(hkl)$ равен $\frac{\vec{k} - \vec{k}_0}{\lambda}$, то есть S . Следовательно, при попадании узла обратной решетки кристалла на сферу Эвальда выполняется условие Вульфа–Брэггов, так как (см. рисунок 4) $S = \frac{2 \sin \vartheta}{\lambda} = \frac{1}{d}$. Можно построить и другие геометрические модели, в которых рассеяние описывается попаданием на определенную геометрическую поверхность не узла обратной решетки, а, например, конца вектора межплоскостного расстояния. Рассмотрим эту схему (см. рисунок 5). Если конец вектора $\vec{d}(hkl)$ попадает на плоскость рассеяния P , то появится дифрагированный луч, так как выполняется условие Вульфа–Брэггов (см. рисунок 4). Действительно, $\frac{\lambda}{2} = d \sin \vartheta$, где ϑ – угол между вектором $\vec{d}(hkl)$ и плоскостью P равен углу дифракции. Луч идущий на кристалл и рентгеновский рефлекс связаны симметрией 2, где ось 2 – вектор \vec{d} . Первичный луч, прошедший через кристалл и рефлекс связаны симметрией m (плоскость отражения – плоскость m). Если рентгеновское излучение характеризуется дискретным спектром, то на диаграмме надо указать белое, то плоскость рассеяния переходит в слой отражения толщиной $0.5(\lambda_{\max} - \lambda_{\min})$. Рассмотренная геомет-

рическая модель рассеяния позволяет достаточно просто определить связь между положением дифрагированного луча hkl и проекцией соответствующей плоскости (hkl).

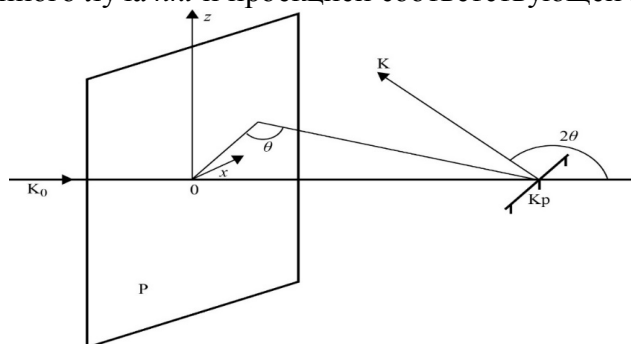


Рисунок 5. Геометрическая модель рассеяния с использованием плоскости рассеяния (P). K_p – кристалл, $\vec{K}_0, \vec{K}_0, \vec{K}$ – векторы падающего и дифрагированного лучей соответственно, $\vec{d}(hkl)$ – вектор межплоскостного расстояния, $0 - K_p = \frac{\lambda}{2}$.

Пусть ориентации координатных осей такие, как на (рис.6), а плоскость векторов K_0, K составляет с осью Z угол ϕ . Тогда

$$\frac{d \cos \vartheta \cos \varphi}{d} = \cos \rho, \frac{d \cos \vartheta \sin \varphi}{\lambda / 2} = \operatorname{ctg} \varphi,$$

то есть

$$\rho = \arccos(\cos \vartheta \cos \varphi), \varphi = \operatorname{arccot}(\operatorname{ctg} \vartheta \sin \varphi) \tag{18}$$

Условия (18) позволяют осуществить непосредственный переход от системы (рис.5) к новой координатной системе.

Обратный переход (от ρ, φ к ϑ, ω) как следует из (18) имеет вид

$$\begin{aligned} \vartheta &= \arccos(\cos^2 \varphi - \sin^2 \varphi \cos^2 \rho)^{1/2}, \\ \omega &= \arccos[\cos \rho (\cos^2 \varphi - \cos^2 \rho \sin^2 \varphi)^{1/2}]. \end{aligned} \tag{19}$$

То есть переходы от рентгенограмм к кристаллографическим проекциям, как и обратные переходы, могут быть выполнены достаточно простым способом.

От геометрии схемы, иллюстрирующей условие дифракции, уравнение для амплитуды рассеянного луча на кристалле, с учетом (18) и (17) примет вид:

$$A(s) \Rightarrow F(hkl) = \sum_{j=1}^N f_j \exp 2\pi i \vec{r} \cdot \vec{r} = \sum_{j=1}^N f_j \exp 2\pi i (hx_j + ky_j + lz_j) \tag{20}$$

$F(hkl)$ называется структурной амплитудой, которая определяет «вес» узла обратной решетки. Чем больше значение $F(hkl)$, тем больше интенсивность рефлекса. Если в качестве рассеивающих центров взяты точки с электронной плотностью $\rho(xyz)$, то функция (20) примет вид [6-10].

Так как $F(hkl)$ имеют различные значения, то оператор \hat{T}^* (5) относится только к геометрическому расположению узлов (hkl), то есть, строго говоря, у кристалла обратная решетка отсутствует. Следует говорить о его обратном пространстве. Очевидно, что в условиях эксперимента с фиксированными положениями образца относительно

падающего монохроматического луча невозможно получить весь набор рефлексов, можно и не получить ни одного из них.

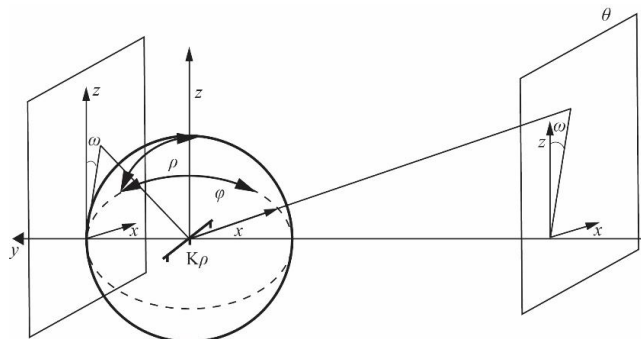


Рисунок 6. К расчету $\rho = \rho(\omega, \vartheta), \varphi = \varphi(\omega, \vartheta)$.

$$F(hkl) = \int_0^1 \int_0^1 \int_0^1 \rho(xyz) \exp 2\pi i(hx + ky + lz) dx dy dz \quad (21)$$

Функция $\rho(xyz)$ является Фурье-трансформантой $F(hkl)$, то есть

$$\rho(xyz) = \sum_{hkl} F(hkl) \exp 2\pi i(hx + ky + lz) \quad (22)$$

Для поликристаллических (порошковых) образцов обратное пространство представляет собой совокупность концентрических сфер. На каждой сфере распределены узлы обратной решетки с одинаковыми d/n , причем hkl могут быть различными. Для кристаллических текстур обратная решетка также преобразуется. Ее узлы располагаются по слоям. При этом по крайней мере один из индексов одинаков для всех узлов одного слоя. В кристаллах с дефектами узлы обратной решетки располагаются в точках, отличающихся от их идеальных положений. То есть для реальных кристаллов трансляция может нарушаться. В обратной решетке даже достаточно совершенных кристаллов условия (5–10) не будут выполняться строго, так как ячейка, построенная на базисе $\vec{a}^*, \vec{b}^*, \vec{c}^*$ будет иметь в своих вершинах узлы с нулевыми «весами».

Узлы с нулевыми индексами в обратной решетке и представления о суперячейке. Применим формулу (20) для расчета структурных амплитуд кристаллов с не примитивными ячейками (решетками) Бравэ. На основании реперов Бравэ, приведенных в выражениях (4), структурные амплитуды примут вид:

F-тип.

$$F(hkl) = \sum_{j=1}^{N/4} f_j \{ \exp 2\pi i(hx_j + ky_j + lz_j) + \exp 2\pi i[h(x_j + 1/2) + k(y_j + 1/2) + lz_j] + \exp 2\pi i[h(x_j + 1/2) + ky_j + l(z_j + 1/2)] + \exp 2\pi i[hx_j + k(y_j + 1/2) + l(z_j + 1/2)] \} \cdot$$

То есть для гранецентрированных решеток

$$F(hkl) = [1 + e^{\pi i(h+k)} + e^{\pi i(h+l)} + e^{\pi i(k+l)}] \times \sum_{j=1}^{N/4} f_j \exp 2\pi i(hx_j + ky_j + lz_j) \quad (23)$$

I-тип.

$$F(hkl) = \sum_{j=1}^{N/2} f_j \{ \exp 2\pi i(hx_j + ky_j + lz_j) + \exp 2\pi i[h(x_j + 1/2) + k(y_j + 1/2) + l(z_j + 1/2)] \}.$$

То есть для объемноцентрированных решеток

$$F(hkl) = [1 + e^{\pi i(h+k+l)}] \times \sum_{j=1}^{N/2} f_j \exp 2\pi i(hx_j + ky_j + lz_j) \tag{24}$$

C–тип.

$$F(hkl) = \sum_{j=1}^{N/2} f_j \{ \exp 2\pi i(hx_j + ky_j + lz_j) + \exp 2\pi i[h(x_j + 1/2) + k(y_j + 1/2) + lz_j] \}.$$

Следовательно, для базоцентрированной решетки

$$F(hkl) = [1 + e^{\pi i(h+k)}] \times \sum_{j=1}^{N/2} f_j \exp 2\pi i(hx_j + ky_j + lz_j) \tag{25}$$

Так как $\exp \pi i n = \begin{cases} 1 & \text{при } n=2k \\ -1 & \text{при } 2k-1 \end{cases}$,

где k –целые числа, то $F(hkl) \neq 0$ для решеток с непримитивными ячейками только при определенных значениях индексов (hkl) . Для ячеек F –типа (hkl) должны иметь одинаковую четность, для I –типа $(h+k+l)$ –четная, для C –типа $(h+k)$ – четное число (A –тип $(k+l)$ – четная; B –тип $(h+l)$ – четная). Для более сложных структур условия погасания $F(hkl)$ будут иметь более сложный вид.

Для кристаллов алмаза с пространственной группой $Fd3m$ координаты атомов углерода в ячейке следующие $(000, \frac{1}{2} \frac{1}{2} 0, \frac{1}{2} 0 \frac{1}{2}, 0 \frac{1}{2} \frac{1}{2} 0, \frac{1}{2} \frac{1}{2} \frac{1}{2} \frac{1}{2}, \frac{3}{4} \frac{3}{4} \frac{1}{4}, \frac{3}{4} \frac{1}{4} \frac{3}{4}, \frac{1}{4} \frac{3}{4} \frac{3}{4})$ [8]. После их подстановки в формулу (20) получим.

$$F(hkl) = f_c [1 + e^{\pi i(h+k)} + e^{\pi i(h+l)} + e^{\pi i(k+l)}] \times [1 + \exp \pi i \frac{h+k+l}{2}] \tag{26}$$

$F(hkl) \neq 0$, только для рефлексов одинаковой четности. Эти ограничения накладывает первая скобка в правой части. Но вторая ограничивает узлы со всеми четными индексами. В этом случае $(h+k+l)=4n$, где n – целое число. Для рассмотренных структур условие $(a_j^* \cdot a_k) = \delta_{jk}$ позволяет найти a_j^* без учета «веса» $F(hkl)$. Но в этом случае в ячейке некоторые вершины имеют нулевой «вес». То есть следует говорить о суперячейке. В таблице 1 приведены индексы узлов в обратной решетке рассмотренных ячеек, у которых $F(hkl) \neq 0$, а также значение отношений $(a_j^*)_s : a_0^*$ и отношение объемов ячеек $V_s^* : V_0^*$, где $V_0^* = a_0^* b_0^* c_0^* r^*$ (см.(11)), $(a_0^*)_j \cdot a_k = \delta_{jk}$ (см.(6)).

Таблица 1.

Решетки	$F(hkl) \neq 0$	$(a_j^*)_s : a_0^*$	V_s^* / V_0^*
F –тип	000, 111	2	8
I –тип	000, 110, 010, 100	<u>2</u>	8
C –тип	000, 110	4	4
$Fd3m$ (алмаз)	000, 220, 202, 022, 111, 113, 131, 311, 333, 331, 313, 133	4	64

Идея о существовании суперячеек в обратной решетке кристаллов была высказана академиком Б.К. Вайнштейном еще в 1972 году [1]. Заметим, что при построении зон Бриллюэна для ОЦК и ГЦК решеток кристалла учитываются нулевые $F(hkl)$ в пределах ячейки на базисе (a_0^*) [5]. Так как ячейка обратной решетки не содержит в себе ни одного узла, то построение зон Бриллюэна в пределах ячейки приведет к одинаковой форме этих зон, независимо от типа решетки Бравэ. Утверждение, что обратная решетка для ОЦК кристаллов это решетка ГЦК-типа и наоборот без представлений об суперячейке теряет смысл.

Заключение.

При анализе обратной решетки кристаллов необходимо учитывать не только положение узлов этой решетки, но и их «вес» определяемый структурной амплитудой соответствующей плоскости являющийся Фурье-трансформантой структуры кристалла. Параметры ячейки обратной решетки зависят от параметров ячейки кристалла. Ячейка обратной решетки должна в своих вершинах иметь узлы с ненулевым «весом». Для кристалла с непримитивной ячейкой Бравэ это условие не выполняется. Поэтому необходимо переходить к суперячейке, у которой все узлы вершин имеют ненулевой «вес». Для кристаллов с ячейками Бравэ F , I , Стипсов объемноцентрированной, гранецентрированной и базоцентрированной соответственно необходимо использовать понятие суперячейки. Ячейка обратной решетки не может быть центрирована. Установлена связь между параметрами суперячеек обратной решетки F , I , C (AB) и параметрами прямой решетки. Для некристаллических объектов каждая точка описывается функцией ее «веса», которая может быть определена экспериментально. Квадрат «веса» точки обратного пространства определяет интенсивность рассеянного излучения для фиксированного значения модуля вектора обратного пространства.

ЛИТЕРАТУРА

1. Вайнштейн, Б. Современная кристаллография / Б. Вайнштейн. – М.: Наука, 1979. – Т. 1. – 384 с. – ISBN 978-5-458-33704-5
2. Шаскольская, М. П. Кристаллография / М. П. Шаскольская // Учебное пособие для вузов. – 2-е изд., перераб. и доп. – М.: Высшая школа, 1984. – 376 с.
3. Гинье, А. Рентгенография кристаллов. Теория и практика / А. Гинье. – М.: Гос. изд-во физико-математической лит-ры, 1961. – 604 с.
4. Киттель, Ч. Квантовая теория твердых тел / Ч. Киттель. – М.: Наука, 1967. – 492 с.
5. Ашкрофт, Н. Физика твердого тела / Н. Ашкрофт, Н. Мермин. – М.: Мир, 1979. – Т.1. – 458 с.
6. Лиопо, В. А. Матричная кристаллография / В. А. Лиопо – Гродно: Издательство ГрГУ, 1998. – 78 с.
7. Ladd, M. Structure Determination by X-ray Crystallography / M. Ladd, R. Palmer. – Berlin: Springer, 2013. – 756 p. – ISBN 978-1-4614-3954-7.
8. Лиопо, В. А. Атомная структура монокристаллических наночастиц / В. А. Лиопо, Е. В. Овчинников, А. В. Сабуть, А. В. Никитин, А. Л. Ситкевич // Веснік ГрДУ. – 2016 – №1. – С. 112 – 119.
9. Лиопо, В.А. Влияние гидратации слюды на положение узлов обратной решетки / В. А. Лиопо [и др.] // Горная механика. – №2. – 2015. – С. 75-80.

Поступила в редколлегию 16.04.2018 г.